

Équi-^oQualité

GRILLE D'ÉVALUATION

Nom du centre d'équitation _____

Nom du propriétaire _____

Nom du représentant du propriétaire _____

Nom du conseiller _____

Date de la visite _____

Signature du propriétaire ou de son représentant _____

EXIGENCES	Ferme d'élevage	Ferme découverte	Classe nature	Poney-Club	Camp de vacances	Camp de jour	École d'équitation et d'attelage	Centre de formation en randonnée et tourisme équestre	Centre de tourisme équestre pour courtes randonnées	Centre de tourisme équestre pour longues randonnées	Écurie de pension	Centre d'entraînement pour chevaux	Centre d'équitation thérapeutique	Sport études et Concentration sport	Centre d'entraînement pour compétiteur de niveau national
Catégories demandées															

evv3948-0215

Le conseiller doit fournir des photos des installations et des équipements qui doivent être réparés, modifiés ou pour lesquelles il a de l'incertitude.



Obligatoire



Obligatoire spécifique



Souhaitable



Document à fournir



OP Optionnel

EXIGENCE RESPECTÉE
 OUI NON NAS


 Fournir:
Déclaration A

EXIGENCE RESPECTÉE
 OUI NON NAS

 Fournir:
Déclaration B

EXIGENCE RESPECTÉE
 OUI NON NAS

EXIGENCE RESPECTÉE
 OUI NON NAS

 Fournir:
**Carte d'affaires,
dépliant ou site**

ASSURANCE

1. Assurance responsabilité civile d'une valeur minimale de 2 millions de dollars

- Vérifier le nombre de chevaux de service et les services offerts;
- Pour les établissements qui reçoivent un plus grand nombre de personnes à la fois, une couverture plus importante est suggérée.

LOIS ET RÈGLEMENTS

2. Respect des lois et règlements

- Régulier (code civil, édifice public, sécurité dans les sports et qualité de l'environnement);
- Randonnée et tourisme (Conservation faune);
- Option (bain public) fournir le nom du sauveteur;
- Camp de vacances (MAPAQ et Tourisme Québec);
- Camp de jour (lunch ou traiteur ou MAPAQ);
- Liste des sous-traitants et des services utilisés (restauration, hébergement et bain public).

ACCUEIL

3.1 Assurer un accueil téléphonique rapide, efficace et permanent

- Accueil courtois;
- Service de messagerie ou répondeur téléphonique avec message complet.

3.2 Offrir des outils d'information adaptés

- Dépliant ou carte d'affaires ou site portant le logo certifié Équi-Qualité;
- Information à jour.

EXIGENCE RESPECTÉE OUI NON NAS  **Fournir:****Photo de la
signalisation extérieur****EXIGENCE RESPECTÉE** OUI NON NAS**EXIGENCE RESPECTÉE** OUI NON NAS**EXIGENCE RESPECTÉE** OUI NON NAS**EXIGENCE RESPECTÉE** OUI NON NAS  **Fournir:****Preuve de Kéroul****3.3 Disposer d'une signalisation extérieure adéquate**  Affichage clair du nom de l'entreprise installé à l'extérieur sur le site.**3.4 Aménagement extérieur du site** 

- Propreté et sécurité des lieux ;
- Espace adéquat pour les activités offertes aux participants ;
- Matériel rangé à l'endroit approprié ;
- Aire de stationnement suffisamment grande et identifiée au besoin ;
- Éclairage suffisant aux abords du site (stationnement et à l'entrée des bâtiments).

3.5 Fumier  Prévu en fonction du coup d'œil ou de l'aménagement.**3.6 Disposer d'un équipement sanitaire adéquat** 

- Accès en tout temps à de l'eau potable (verres jetables ou bouteilles d'eau) ;
- Une installation sanitaire propre et en bon état disponible ;
- Deux installations sanitaires lorsque l'entreprise reçoit des groupes de plus de 50 personnes ;
- Lavabo avec savon et serviettes en papier ou séchoir pour permettre le lavage des mains.

3.7 Accessibilité aux personnes à capacité physique restreinte **OP** La copie de l'attestation de Kéroul doit être jointe au formulaire d'inscription.

ÉCURIE

EXIGENCE RESPECTÉE

OUI NON NAS

 Fournir :

Protocole sur demande

4.1 Boxes et entre-deux

- Boxes et entre-deux suffisamment grands pour les chevaux qui y vivent (cheval standard 10 pi X 10 pi (3 m X 3 m));
- Boxes et entre-deux en bon état;
- Boxes et entre-deux propres;
- Boxes et entre-deux éclairés pendant le jour (lumière naturelle ou artificielle);
- Boxes et entre-deux munis d'abreuvoirs ou de chaudières et de mangeoire pour chaque cheval;
- Boxes et entre-deux munis d'un système efficace de fermeture;
- Boxes munis d'un grillage ou de barreaux sur le mur de devant et sur la porte;
- Boxes avec une surface plane et qui n'occasionnera pas de blessures (le béton sans litière est une surface inacceptable);
- Boxe ou enclos d'isolement disponible ou aménageable rapidement;
- Si présence d'un nettoyeur automatique sans protection dans les boxes, fournir un protocole.

EXIGENCE RESPECTÉE

OUI NON NAS

 Fournir :

Protocole sur demande

4.2 Allées et portes pour le passage des chevaux

- Allées propres et non glissantes;
- Allées suffisamment larges et dégagées. Dans les cas litigieux, un protocole sera demandé;
- Présence d'un nettoyeur automatique sans protection (à évaluer);
- Allées longeant les entre-deux sécuritaires;
- Passages interdits indiqués;
- Portes d'une largeur d'au moins 36 pouces (1 m);
- Les nettoyeurs automatiques qui passent dans l'allée doivent être obligatoirement couverts.

EXIGENCE RESPECTÉE

OUI NON NAS

4.3 Sellerie et aire de détente et d'attente (exception ferme d'élevage)

- Espace de rassemblement propre avec des chaises;
- Sellerie ou casiers offrant un espace suffisant aux pensionnaires avec dispositif de sécurité.

EXIGENCE RESPECTÉE

OUI NON NAS

4.4 Espace de rangement

- Outils d'entretien pour l'écurie et autre, rangés de façon sécuritaire.

EXIGENCE RESPECTÉE OUI NON NAS**4.5 Ventilation** 


- Concentration d'ammoniac dans l'air ne devant pas excéder 25 parties par million ;
- Présence de ventilation adéquate dans l'écurie (au moins un ventilateur muni d'un rhéostat) ;
- Preuve d'une autre ventilation.

EXIGENCE RESPECTÉE OUI NON NAS**4.6 Hauteur des plafonds** 

- Hauteur minimale de 9 pi (3 m) des plafonds de l'écurie.

EXIGENCE RESPECTÉE OUI NON NAS**4.7 Éclairage** 

- Éclairage à l'intérieur des bâtiments permettant de voir tout objet ou obstacle après le coucher du soleil ;
- Système d'éclairage d'urgence approprié et en état de fonctionner, installé près des sorties et des issues d'urgence (exception ferme d'élevage) ;
- Au moins un commutateur installé près de chaque porte d'accès utilisé par la clientèle et le personnel.

EXIGENCE RESPECTÉE OUI NON NAS**4.8 Affichage** (exception ferme d'élevage) 

- Noms des pièces affichés ;
- Issues de secours affichées ;
- Mises en garde affichées ;
- Numéros de téléphone d'urgence affichés près du téléphone ;
- Indication de la direction des toilettes près de l'entrée ;
- Source d'éclairage d'urgence à proximité du téléphone.

EXIGENCE RESPECTÉE OUI NON NAS**4.9 Politique de prix, de paiement et de remboursement** (exception ferme d'élevage) 

- Politiques de prix, de paiement et de remboursement pour chaque service, accessibles aux clients ou clairement affichés.

  **Fournir :****Politiques**

EXIGENCE RESPECTÉE OUI NON NAS**EXIGENCE RESPECTÉE** OUI NON NAS  **Fournir :****Copies de factures ou
lettre du vétérinaire et
du maréchal-ferrant****EXIGENCE RESPECTÉE** OUI NON NAS**EXIGENCE RESPECTÉE** OUI NON NAS  **Fournir :****Déclaration C****4.10 Protection contre la vermine et les insectes** 

- Instaurer des protocoles afin de réduire les sites où les insectes se reproduisent, de protéger les chevaux des insectes trop accablants et de contrôler la vermine.

CHEVAUX ET PONEYS**5.1 Condition du cheptel** 

- Chevaux en bonne condition de chair ;
- Pieds entretenus ;
- Absence de blessure ou blessures soignées ;
- Fournir une preuve de régie régulière incluant un programme antiparasite et un autre de soins dentaires (lettres ou copies de factures d'un vétérinaire et d'un maréchal ferrant) ;
- Tenir un registre des traitements administrés pour chaque cheval ;
- Chevaux d'école et chevaux de location propres.

5.2 Qualité des aliments 

- Aliments de bonne qualité (quantité suffisante) ;
- Foin entreposé dans un endroit permettant une bonne conservation ;
- Grains conservés dans un contenant propre et fermé, poches de grains entreposées de façon sécuritaire et protégé de la vermine ;
- Accessibilité à de l'eau propre en quantité suffisante pour répondre au besoin quotidien ;
- Accessibilité à du sel.

5.3 Diversité du cheptel servant pour les cours ou la location 

(exception écurie de pension, ferme découverte, centre d'entraînement pour chevaux, ferme d'élevage et centre d'entraînement pour compétiteur de niveau national)

- Présence d'au moins 3 chevaux ou poneys pour école d'équitation et centre de formation pour randonneur ;
- Présence d'au moins 5 poneys pour poney-club ;
- Présence d'au moins 5 chevaux pour centre de randonnée ou de tourisme équestre ;
- Cheptel suffisamment diversifié pour répondre aux caractéristiques de la clientèle ;
- Chevaux ou poneys âgés d'au moins trois ans ;

- Étalons exclus pour toutes activités s'adressant à des jeunes de moins de 18 ans;
- Au moins 10% du cheptel doit posséder une spécialisation (obstacle avancé, dressage avancé, reining avancé, randonnée de longue durée, etc.).

EXIGENCE RESPECTÉE

OUI NON NAS

5.4 Exercice et contacts sociaux

- Présence d'un nombre d'enclos d'exercice suffisant pour répondre au besoin des chevaux qui vivent sur le site;
- Tenue d'un registre des sorties des chevaux;
- Exercice et sortie des chevaux prévus au contrat de pension.
- Nb de chevaux mis en liberté en même temps.

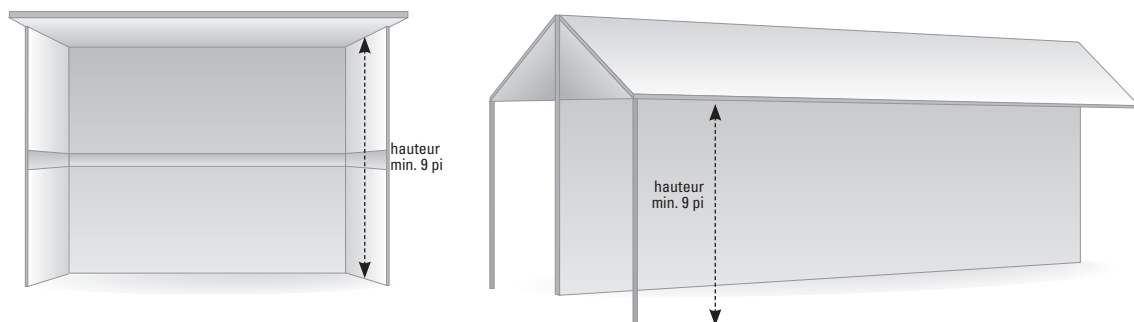
AIRE DE PRATIQUE ET PÂTURAGE

EXIGENCE RESPECTÉE

OUI NON NAS

 **Fournir:**
Description du
fonctionnement

6.1 Enclos pour chevaux gardés à l'extérieur 



- Nombre de chevaux gardés en permanence à l'extérieur;
- Nombre de chevaux mis en liberté en même temps dans un enclos;
- Grandeur de l'enclos équivalente à un minimum de 2 à 2.5 fois la hauteur du cheval en m carré, mais il est recommandé de prévoir une superficie total lui permettant de galoper (si au pâturage sans ajout de nourriture, 43 560 pi² (4 047 m²) par cheval);
- Clôtures des enclos solides (Code 2.1.4) en bon état, non dangereuses et propres;
- Matériau (bois: 2" X 6" (5,08 cm X 15,24 cm) ou 4" X 4" (10,16 cm X 10,16 cm) au minimum), (broche: carreau de 2" (5,08 cm) de large par 4" (10,16 cm), (fil électrique), (corde avec point de rupture aux 16 pi (4,8 m) maximum), (barbelé interdit), (clôtures électriques amovibles interdites), et (autres, à faire approuver));
- Portes d'un minimum de 4 pieds (1,22 m) munies d'un système empêchant les animaux de les ouvrir;

- Lorsque plusieurs chevaux de clients sont mis en liberté ensemble, une porte rigide ou une zone tampon est exigée. Celle-ci peut-être à l'intérieur de l'enclos ou couvrir l'ensemble du site;
- Pour les chevaux gardés en permanence à l'extérieur: l'enclos doit être muni d'un abri d'un minimum de 9 pi (3m) de hauteur. Il peut être naturel ou construit. Dans ce cas, il doit posséder au moins: 1 mur, 1 toit et une ou plusieurs ouvertures mesurant au moins 4 pi (1,2 m) par cheval (5 chevaux = 20 pi (6,1 m)) d'ouverture totale. Les mangeoires et abreuvoirs doivent être installés à l'extérieur de l'abri;
- Pour les chevaux gardés en permanence à l'extérieur, l'enclos doit être muni d'au moins 1 abreuvoir (avec flotte) ou d'un ou plusieurs contenants pour l'eau d'une capacité totale équivalente au besoin quotidien en eau de chaque cheval;
Surface de l'enclos exempte d'objets, matériels ou autres ;
- Les chevaux doivent avoir accès à du sel.

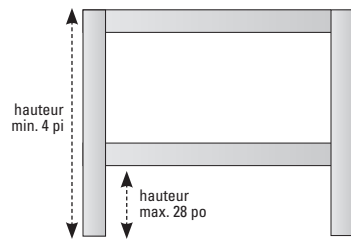
EXIGENCE RESPECTÉE

OUI NON NAS

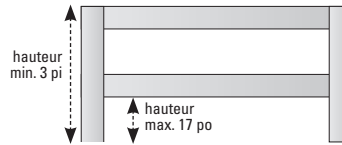
6.2 Carrieres extérieures (exception ferme d'élevage sauf celles utilisées pour le débouillage des poulains) 

- À titre indicatif, pour les chevaux on parle d'un minimum de 60 pi X 100 pi (18,3 m X 30,5 m);
- À titre indicatif, pour les poneys on parle d'un minimum de 50 pi X 50 pi (15,2 m X 15,2 m);
- Clôtures en bon état, propres et dont les poteaux sont à l'extérieur;
- Matériau (bois: 2" X 6" (5,08 cm X 15,24 cm) ou 4" X 4" (10,16 cm X 10,16 cm) au minimum), (broche: carreau de 2" (5,08 cm) de large par 4" (10,16 cm) au maximum), (corde avec point de rupture aux 16 pi (4,8 m) maximum), (barbelé interdit), (autres, à faire approuver);
- Hauteur minimum: chevaux: 4 pi (1,2 m) poney: 3 pi (0,9 m) chevaux et poneys: 4 pi (1,2 m).
- Composition: chevaux ou poneys: au moins 2 éléments horizontaux posés à l'intérieur, dont le premier est posé pour égaler l'extrémité supérieure des poteaux et le dernier doit être posé pour que la distance du sol à l'extrémité la plus basse du 2^e élément ne dépasse pas 17" (44 cm) pour les poneys et 28" (70 cm) pour les chevaux. Chevaux et poneys: au moins trois éléments horizontaux posés à l'intérieur dont le premier est posé pour égaler l'extrémité des poteaux et le dernier doit être posé pour que la distance du sol à l'extrémité la plus basse du 3^e élément ne dépasse pas 17" (44 cm). Dans ce cas, l'élément du centre pourrait être fait avec un matériau différent;
- Porte s'ouvrant facilement;
- Surface non glissante, égale et exempte de roches;
- Dans les coins, jusqu'à une distance de 6 pi (2 m) du coin, il est acceptable de ranger du matériel;

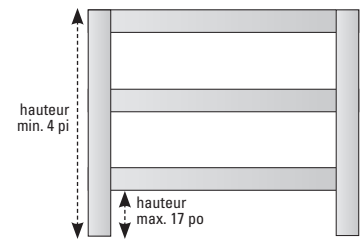
- Carrière libre de tout matériel de quelque nature que ce soit, non nécessaire à l'enseignement ou à la pratique (exception faite des obstacles qui doivent être disposés de façon à ne pas nuire aux cavaliers lorsqu'ils ne sont pas utilisés).



Clôture pour chevaux



Clôture pour poneys



Clôture pour chevaux et poneys

EXIGENCE RESPECTÉE

OUI NON NAS

6.3 S'il y a un manège intérieur, il doit satisfaire aux caractéristiques suivantes: OP

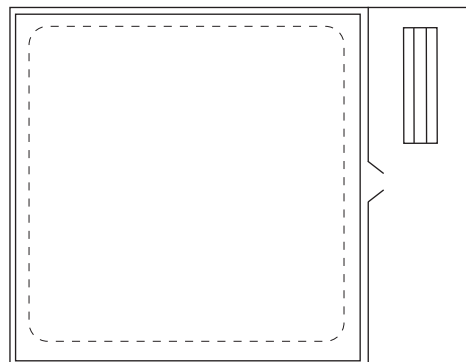
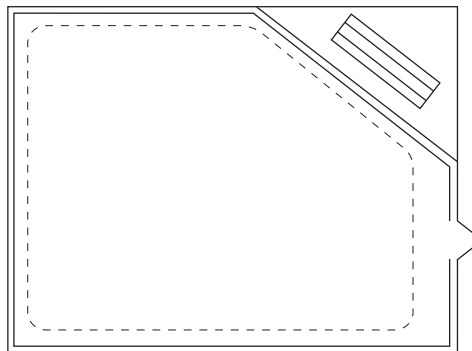
- Hauteur minimale de 13 pi (4 m);
- À titre indicatif, une grandeur courante est 60 pi X 120 pi (18,3 m X 36,6 m) pour les chevaux et de 60 pi X 60 pi (18,3 m X 18,3 m) pour les poneys;
- Le manège peut avoir des murs lisses et sans aspérité sur une hauteur totale d'au moins 7 pi (2,1 m) et/ou être muni d'un pare-botte ou d'une clôture d'une hauteur minimale de 4 pi (1,2 m) permettant d'éloigner les chevaux d'au moins 6" (15 cm) des murs du manège sur une hauteur d'au moins 7 pi (2,1 m). Les aspérités de plus d'un pouce tel le cadrage de fenêtre, porte de garage, grillage, etc., doivent être corrigés pour éviter toutes blessures possibles aux cavaliers et aux chevaux. Un aménagement qui éloigne les chevaux du mur est préférable.
- Pour les ouvertures de plus de 8" (20,3 cm), une protection devra être aménagée (clôture, corde, etc.).
- Porte s'ouvrant facilement;
- Manège libre de tout matériel de quelque nature que ce soit, non nécessaire à l'enseignement ou à la pratique (exception faite des obstacles qui doivent être disposés de façon à ne pas nuire aux cavaliers lorsqu'ils ne sont pas utilisés). Toutefois, dans les coins, jusqu'à une distance de 6 pi (1,8 m) du coin, il est acceptable de ranger du matériel;
- Les vitres ou miroirs qui se trouvent à moins de 6 pi (1,8 m) du sol doivent être protégés par un grillage ou des barreaux;
- Surface non glissante, égale et exempte de roches.

EXIGENCE RESPECTÉE

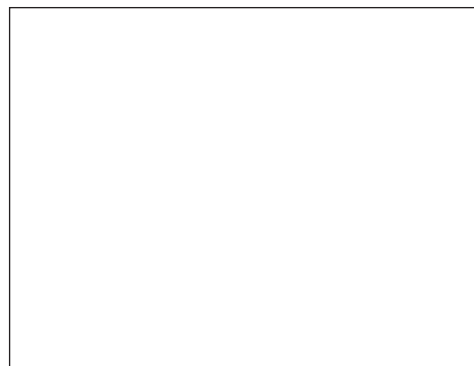
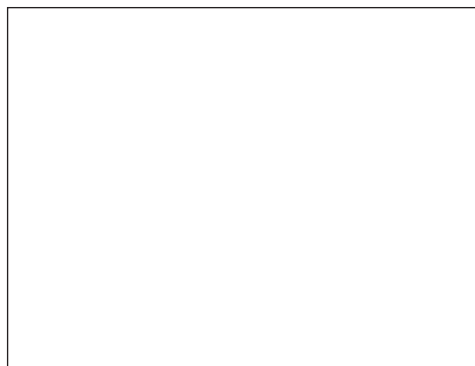
OUI NON NAS

6.4 Espace d'observation permanente et temporaire (manège intérieur ou carrière extérieure) **OP**

- Espace sécuritaire et confortable pour les observateurs, installé derrière une protection rigide et fixe (pare-botte, clôture, grillage) ou dans une salle adjacente munie d'une fenêtre. Pour une occasion spéciale, où le centre équestre reçoit un plus grand groupe, il est acceptable de délimiter l'espace à l'aide de cônes d'au moins 24" (61 cm) de haut, placés à intervalles de 3 pi (0,9 m) les uns des autres et à au moins 6 pi (1,8 m) des observateurs. Un câble avec des rubans placés à intervalle de 3 pi (0,9 m) pourrait également faire l'affaire. Il s'agit ici d'une mesure temporaire pour la durée de l'événement.



Dessiner l'espace d'observation dans le manège intérieur et dans la carrière



EXIGENCE RESPECTÉE OUI NON NAS**6.5 Aire de départ et d'arrivée** 

(pour centre de tourisme équestre pour courtes et longues randonnées et centre de formation en randonnée et tourisme équestre)

- L'aire sans béton ou asphalte ;
- Aire de départ suffisamment grand (au moins 300 pi² (28 m²) par cheval) et délimité sur au moins 3 côtés ;
- Porte de l'écurie aménagée pour empêcher les chevaux de retourner dans l'écurie lorsqu'elle reste ouverte.

EXIGENCE RESPECTÉE OUI NON NAS**6.6 Rampe d'accès** (centre d'équitation thérapeutique) **OP**

- Rampe d'accès ou montoir en bon état ;
- Placé sur la piste, le montoir ne doit pas comporter d'éléments protubérants nuisant aux chevaux et aux cavaliers se déplaçant sur la piste. La rampe doit être fermée lorsque non utilisée.

MATÉRIEL D'ENSEIGNEMENT ET DE RANDONNÉE**EXIGENCE RESPECTÉE** OUI NON NAS  **Fournir :**

**Protocole d'utilisation
des selles et tapis de
selle sur demande**

7.1 Harnachement (exception ferme d'élevage) 

- Harnachement propre, en bon état et exempt de réparations d'urgence ;
- Une bride pour chaque cheval ;
- Quantité de selles correspondant au nombre de chevaux sinon fournir le protocole.

EXIGENCE RESPECTÉE OUI NON NAS**7.2 Matériel d'enseignement et de tourisme équestre** (exception ferme d'élevage) 

- Matériel en bon état, sécuritaire et en quantité suffisante.

ENCADREMENT ET PROGRAMMATION

EXIGENCE RESPECTÉE

OUI NON NAS

 **Fournir:**

Déclaration D

EXIGENCE RESPECTÉE

OUI NON NAS

 **Fournir:**

Déclaration E

EXIGENCE RESPECTÉE

OUI NON NAS

 **Fournir:**

**Attestation de
secourisme de tous
les intervenants qui
n'ont pas de diplôme
équestre mais qui en
possède une.**

EXIGENCE RESPECTÉE

OUI NON NAS

8.1 Formation des intervenants

Vérification du statut en règle de tous les intervenants qui ont affaire à la clientèle en utilisant l'information qui se trouve sur les fiches descriptives.

8.2 Responsabilité des intervenants et code d'éthique Équi-Qualité

Déclaration du propriétaire stipulant que lui et son personnel s'engagent à respecter toutes les exigences du programme Équi-Qualité en tout temps. Ainsi que les codes d'éthiques.

8.3.1 Intervenants en secourisme (pour les centres qui reçoivent plus de 50 enfants à la fois)

- Nombre d'enfants pouvant être reçu en même temps;
- Nombre total de personnes possédant une attestation de secourisme (autres que pour 8.1).

8.3.2 Fiche santé (centre d'équitation thérapeutique)

Fiche de l'ACET pour les services d'équitation thérapeutique.

EXIGENCE RESPECTÉE

OUI NON NAS

EXIGENCE RESPECTÉE

OUI NON NAS

EXIGENCE RESPECTÉE

OUI NON NAS

EXIGENCE RESPECTÉE

OUI NON NAS

EXIGENCE RESPECTÉE

OUI NON NAS

EXIGENCE RESPECTÉE

OUI NON NAS

 **Fournir:**

Registre

EXIGENCE RESPECTÉE

OUI NON NAS

 **Fournir:**

Rapport d'accident

8.3.3 Trousse de premiers soins  (Voir annexe)


- Trousse de premiers soins pour **humains** complète (voir liste), exempte de produits périmés, facile à identifier et accessible en tout temps par le personnel responsable ;
- Trousse de premiers soins pour **chevaux** complète (voir liste), exempte de produits périmés, facile à identifier et accessible en tout temps par le personnel responsable ;
- Trousse **d'urgence** complète (voir liste) pour les sorties de courte durée, exempte de produits périmés, compacte et facile à transporter ;
- Trousse **d'urgence** complète (voir liste) pour les sorties de longue durée, exempte de produits périmés, compacte et facile à transporter.

8.3.4 Armoire à médicaments 

- Tous les médicaments sont rangés dans un ou plusieurs endroits sécuritaires, appropriés (réfrigérés si nécessaire) et accessibles uniquement par le personnel autorisé.

8.3.5 Registre d'autorisation (camp de jour et camp de vacances) 

- Registre contenant toutes les autorisations d'administrer tout médicament ou traitement à un participant (date, heure, nom du participant, nom du médicament, signature des parents et dosage utilisé). Pour les camps de jour et de vacances seulement.

8.3.6 Rapport d'accident (exception ferme d'élevage) 

- Lors de la seconde visite, le conseiller pourra regarder les rapports d'accident remplis par l'exploitant s'il y a lieu.

EXIGENCE RESPECTÉE

OUI NON NAS

 **Fournir:**

**Fiche(s) descriptive(s)
pour chaque service
offert.**

EXIGENCE RESPECTÉE

OUI NON NAS

 **Fournir:**

**Politiques et
procédures**

EXIGENCE RESPECTÉE

OUI NON NAS

 **Fournir:**

Règles d'écurie

EXIGENCE RESPECTÉE

OUI NON NAS

EXIGENCE RESPECTÉE

OUI NON NAS

8.4 Programmes disponibles et zone de pratique (exception ferme d'élevage) 

Description de chaque service offert en indiquant la zone de pratique pour chacune.

8.5 Politique et procédures de l'entreprise (tourisme équestre) 

Description précise du déroulement de chaque forfait offert.


GESTION DES RISQUES

9.1 Règles d'écurie (exception ferme d'élevage) 

Affichage ou distribution des règles d'écurie utilisées par l'entreprise.

9.2 Téléphone (exception ferme d'élevage) 

Un téléphone doit être accessible sur le site en tout temps.

9.3 Communication (tourisme équestre) 

Un système de communication adéquat et fonctionnel relié au responsable (cellulaire, talkie-walkie, autre) doit être mis à la disposition des guides de randonnée et de tourisme équestre, et ce, pour chaque départ de randonnée.

EXIGENCE RESPECTÉE OUI NON NAS  **Fournir:****Protocole
d'évacuation**  **Fournir:****Plan du site****EXIGENCE RESPECTÉE** OUI NON NAS  **Fournir:****Plan du site**  **Fournir:****Plan des sentiers**  **Fournir:****Procédure
d'évacuation****EXIGENCE RESPECTÉE** OUI NON NAS  **Fournir:****Plan de mesure
d'urgence****EXIGENCE RESPECTÉE** OUI NON NAS  **Fournir:****Carte(s) d'iNAS
ou facture d'achat****9.4 Évacuation des participants sur le site** (exception ferme d'élevage) 

- Protocole d'évacuation des participants fournis en cas de feu ou d'accident;
- Plan du site indiquant les bâtisses, enclos, extincteurs, issues de secours, point de rassemblement, stationnement, route, etc.;
- Accès à une cloche, sifflet ou une sirène à air comprimé;
- Affichage du plan d'évacuation.

9.5 Évacuation des participants lors des sorties (tourisme équestre) 

- Plan et itinéraire des sentiers pour chaque forfait;
- Procédure d'inspection de l'équipement;
- Processus d'évacuation du groupe et d'un blessé.

9.6 Mesures d'urgence pour les chevaux

- Plan de mesure d'urgence pour les chevaux.

9.7 Prévention d'incendie 

- Nombre suffisant d'extincteurs en état de marche dans l'écurie (inspection annuelle);
- Nombre suffisant d'extincteurs en état de marche dans le manège (inspection annuelle);
- L'entreposage de matériaux inflammables tel que l'essence, la peinture, le kérosène ou autre est interdit dans l'écurie et son voisinage.

SERVICE À LA CLIENTÈLE

EXIGENCE RESPECTÉE

OUI NON NAS

 **Fournir:**
**Liste des heures
d'ouverture**

EXIGENCE RESPECTÉE

OUI NON NAS

 **Fournir:**
**Fiche, contrats et/ou
ententes**

EXIGENCE RESPECTÉE

OUI NON NAS

 **Fournir:**
Protocole

EXIGENCE RESPECTÉE

OUI NON NAS

 **Fournir:**
Protocole

10.1 Accueil et prise en charge des clients

Prise en charge rapide du client (ou signature du protocole fourni par Équi-Qualité);

Personnel facile à identifier;

Opération au moins 5 jours semaine pendant au moins 3 heures;

Affichage sur la porte des heures d'ouverture, du numéro de téléphone et du ou des noms des responsables.

10.2 Entente client

Fiche d'inscription pour les clients réguliers incluant, les noms, coordonnées, signature d'un parent pour un mineur, reconnaissance des risques, acceptation de transport vers les soins, allergies ou problèmes de santé;

Contrats types ou ententes selon les services offerts incluant une clause sur le traitement médical des chevaux en pension en cas de maladie lorsque le propriétaire est absent.

10.3 Contrôle des présences (pour camp de jour et camp de vacances)

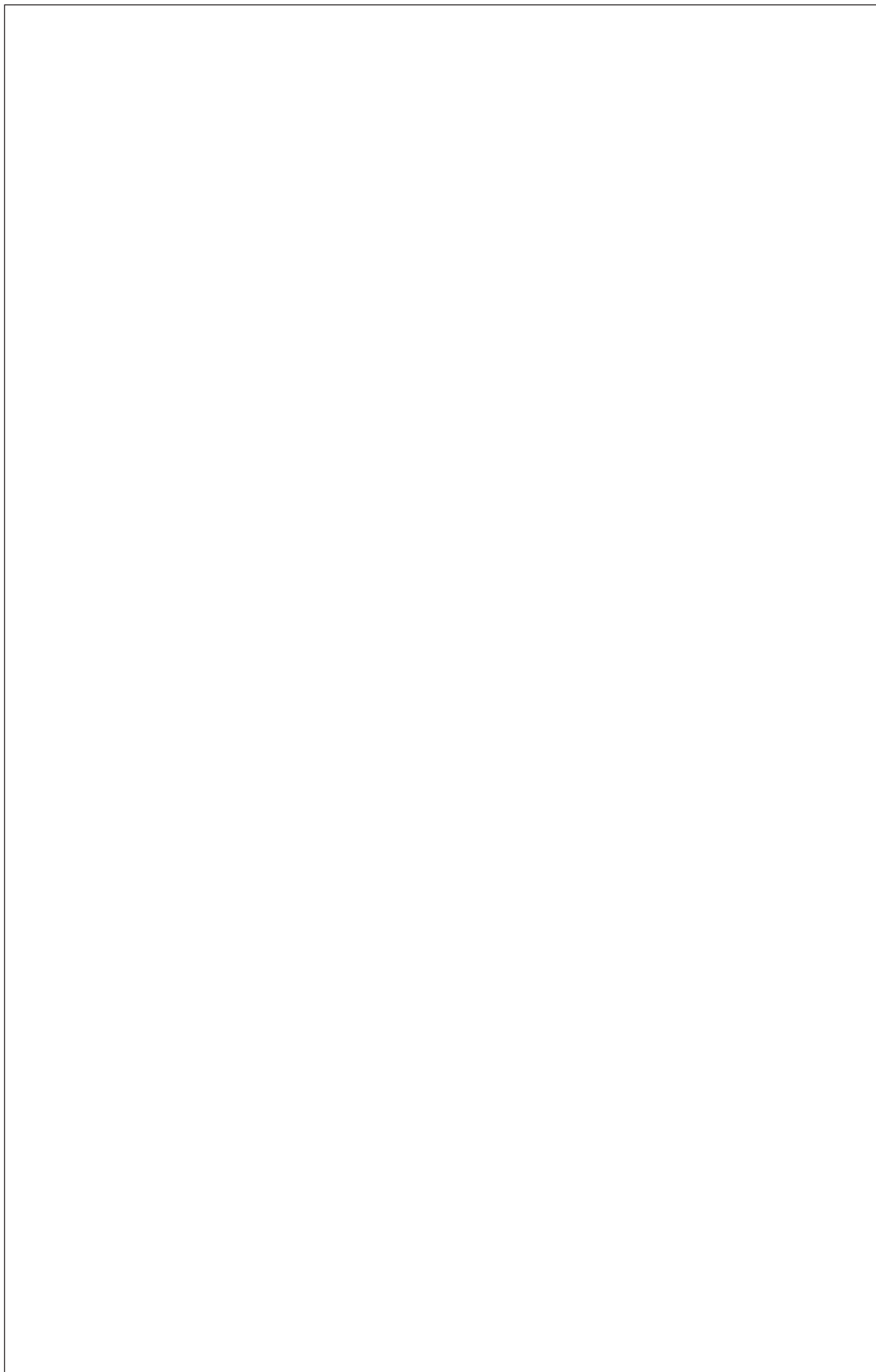
Protocole du contrôle des présences inclus (doit répondre à: qui, combien de fois par jour, comment et que faire si un participant manque à l'appel à l'arrivée ou au cours d'une journée).

10.4 Contrôle de la qualité

Fournir le protocole de contrôle de la qualité.

PLAN DES LIEUX

Dessinez l'emplacement de tous les bâtiments, enclos, carrières, manège intérieur, etc. Identifier et numéroter au besoin.



ANNEXE

Trousse de premiers soins pour les humains¹

Les trousse doivent être situées dans un endroit facile d'accès et elles doivent être disponibles en tout temps. L'établissement doit être muni d'un nombre adéquat de trousses (le temps requis pour avoir accès à une trousse doit être inférieur à 5 minutes).

Définition:

Trousse: trousse de premiers secours consistant en une boîte portative divisée en compartiments pour ranger le matériel de premiers secours exigé dans le présent règlement et dont l'extérieur est marqué d'une croix suffisamment grande pour être reconnaissable.

La trousse de premiers secours doit contenir les éléments suivants:

- Un manuel de secourisme approuvé par un organisme reconnu en matière de premiers soins;
- Une liste indiquant les numéros de téléphone de l'ambulance, du CLSC ou de 2 médecins, d'un centre hospitalier, de la police, du service d'incendies;
- Du papier et un crayon de plomb
- Un thermomètre;
- Une pince à écharde;
- 12 épingles de sûreté (grandeurs assorties);
- Une paire de ciseaux à bandage;
- 25 pansements adhésifs (25 mm X 75 mm) stériles enveloppés séparément;
- 25 compresses de gaze (101,6 mm X 101,6 mm) stériles enveloppées séparément;
- 4 rouleaux de bandage de gaze stérile (50 mm X 9 m) enveloppés séparément;
- 4 rouleaux de bandage de gaze stérile (101,6 mm X 9 m) enveloppés séparément;
- 6 bandages triangulaires;
- 4 pansements compressifs (101,6 mm X 101,6 mm) stériles enveloppés séparément;
- Un rouleau de diachylon (25 mm X 9 m);
- Deux bandages élastiques;
- Un savon doux;
- Un contenant de gouttes oculaires ou un bain ou douche oculaire;
- 25 tampons antiseptiques enveloppés séparément;
- 2 produits insecticides;
- Des sacs de plastique;
- Glace ou produit chimique équivalent;
- Gants de latex jetables;
- Masque de réanimation.

Trousse de premiers soins pour chevaux²

La trousse de premiers soins pour chevaux peut être simple ou élaborée. La trousse devrait contenir au minimum les éléments suivants :

- Un thermomètre (degrés Celcius);
- Des piqués propres (4);
- Des bandages (2 de type Vetrax et un bandage élastique);
- Des compresses de gaze d'au moins 4 po X 4 po (minimum 10);
- Des rouleaux de gaze (Kling) d'au moins 4 po;

INSCRIVEZ LE NOMBRE
D'ITEMS PRÉSENTS
DANS LA TROUSSE

**INSCRIVEZ LE NOMBRE
D'ITEMS PRÉSENTS
DANS LA TROUSSE**

- Un bandage adhésif (élastoplast, duct tape);
- Du savon antiseptique (Hibitane ou Proviodyne ou équivalent);
- Un onguent antibiotique soluble à l'eau (ex: Nitrofurazone, Polysporin®...);
- Des gants de latex;
- Une paire de ciseaux à bandages;
- De la glace ou un sachet « instant ice »;
- Du cataplasme (Poultice);
- Une pince (pour retirer des clous);

- Ainsi qu'à titre optionnel un tuyau de PVC 6 po de diamètre et 1½ à 2 pieds de long, coupé en deux sur la longueur.

- Assurez-vous que tous les médicaments sont étiquetés et que la date n'est pas périmée.

- Rangez les médicaments au même endroit, dans un cabinet sec et propre. Si l'écurie est grande, préparez plusieurs trousse et déposez-les à des endroits stratégiques.

- Gardez les numéros de téléphone du maréchal-ferrant et du médecin vétérinaire à portée de la main.

Trousse de premiers soins pour les courtes randonnées

Les trousse d'urgence doivent être compactes et elles doivent contenir les éléments suivants:

Pour les équins

- Pince à broche et à clou
- Ciseaux coupants
- Un couteau multi usages
- Lampe de poche et batteries neuves
- Gants sans latex
- Insecticide
- 1 piqué propre et 1 bandage
- 1 bandage (de type Vetrap ou élastique)
- 10 gaze stériles 101.6 mm
- 2 rouleaux de gaze stériles
- 2 serviettes sanitaires épaisses
- 1 rouleau de bandage adhésif (élastoplast, duct tape)
- Savon antiseptique (Hibitane ou Proviodyne)
- 1 bouteille d'eau

Pour les humains

- Crayon et papier
- Téléphone cellulaire ou radio émetteur-récepteur (un moyen de communication)
- Ciseaux coupants
- Gants sans latex
- 4 épingles de sûreté
- Pince à échardes
- 10 pansements adhésifs
- 4 compresses stériles 101.6 mm
- 4 compresses stériles 50 mm

**INSCRIVEZ LE NOMBRE
D'ITEMS PRÉSENTS
DANS LA TROUSSE**

- 1 rouleau de bandage stérile 50 mm
- 2 serviettes sanitaires épaisses
- 2 bandages triangulaires
- 4 pansements compressifs 101.6 mm
- 1 bandage élastique
- 1 savon doux
- Un onguent antiseptique ou antibiotique
- Gouttes oculaires (Visine)
- 1 détergent antiseptique
- Insecticide
- 2 sacs en plastique
- 15 mètres de corde de nylon solide

** Utilisez des trousse distinctes pour les équidés et pour les humains*

INSCRIVEZ LE NOMBRE

- L'entreprise équestre doit posséder autant de trousse d'urgence qu'il y a de départs simultanés de groupes.*

Trousse de premiers soins pour les longues randonnées

Les trousse d'urgence doivent être compactes et elles doivent contenir les éléments suivants:

Pour les équins

- Crayon et papier
- Pincés à broche et à clou
- Ciseaux coupants
- 1 couteau multi usages
- Stéthoscope
- Lampe de poche et batteries neuves
- Gants sans latex
- Insecticide
- 1 thermomètre (Celsius)
- 4 piqués propres et 4 bandages
- 4 bandages (de type Vetrax ou élastique)
- 30 gaze stériles 101.6 mm
- 4 rouleaux de gaze stériles
- 1 rouleau de bandage adhésif (élastoplast, duct tape)
- Savon antiseptique (Hibitane ou Proviodyne)
- Onguent antibiotique soluble à l'eau (Nitrofurazone i.e. Furacin, Polysporin...)
- Chaudière stérile avec éponge propre
- Marqueur permanent
- Équipement de maréchal-ferrant (tricoise, cure-pied, râpe)
- Cataplasme
- 2 laisses
- 1 licou

**INSCRIVEZ LE NOMBRE
D'ITEMS PRÉSENTS
DANS LA TROUSSE**

Pour les humains

- Liste des numéros de téléphone importants
- Téléphone cellulaire ou satellite
- Crayon et papier
- Ciseaux coupants
- 1 paire de gants sans latex
- 12 épingles de sûreté
- Thermomètre
- Pince à échardes
- 25 pansements adhésifs
- 25 compresses stériles 101.6 mm
- 4 rouleaux de bandages stériles 50 mm
- 4 rouleaux de bandages stériles 101.6 mm
- 6 bandages triangulaires
- 4 pansements compressifs 101.6 mm
- 2 bandages élastiques
- 1 savon doux
- Onguent anti-inflammatoire
- Onguent antiseptique ou antibiotique
- 40 tampons antiseptiques enveloppés séparément
- Gouttes oculaires
- 1 détergent antiseptique
- Insecticide
- 2 sacs en plastique
- Allumettes protégées de l'humidité
- 1 boussole
- 1 montre
- 1 bouteille d'eau
- 1 petite bouteille de Purel

* Utilisez des trousses distinctes pour les équidés et pour les humains

INSCRIVEZ LE NOMBRE

- L'entreprise équestre doit posséder autant de trousses d'urgence qu'il y a de départs simultanés de groupes.*